



RENOVATHERM

SISTEMI DI ISOLAMENTO TERMICO A CAPPOTTO

AN THERM FIX PN ABC

Elemento di fissaggio per pannelli isolanti, particolarmente indicato per sistemi di isolamento termico a cappotto



Descrizione

- Spina in nylon, corpo in PP (polipropilene).
- Risparmio di tempo grazie all'inserimento a percussione.
- La ridotta profondità di ancoraggio diminuisce i tempi di perforazione.
- Spessore della testa 2,5 mm. Maggiore aderenza sul pannello isolante.
- Diametro della testa 60 mm secondo ETAG 014.
- Omologato per categorie di materiali A, B, C.
- Possibilità di assemblaggio con dischi DT per materiali comprimibili.
- Nel calcolo della lunghezza utile si deve inoltre tener conto di strati non stabili come colle e vecchi intonaci.
- Adatto per il fissaggio di pannelli isolanti con spessori a partire da 60 mm.

Impieghi

Per fissaggio di:

- Materiali isolanti resistenti a compressione.
- Polistirene.
- Poliuretano.
- Vetro cellulare.
- Lana minerale (anche con dischi DT).

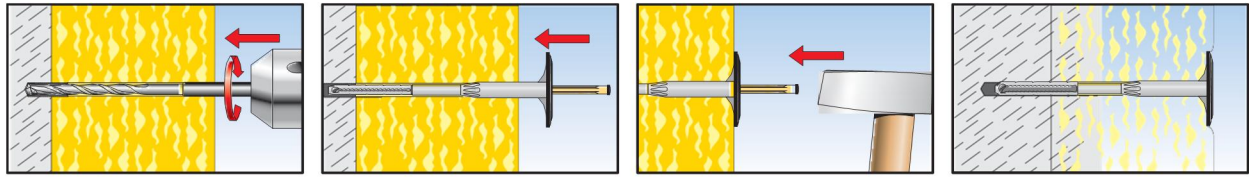
Certificazioni



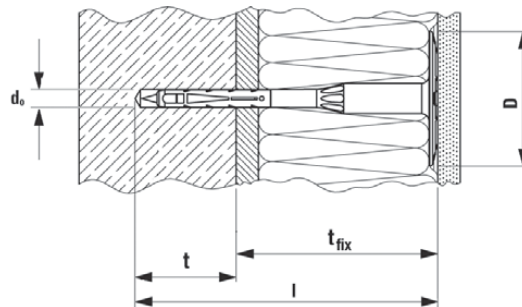
ETAG 014

Idoneo per:

- Calcestruzzo (cat. A)
- Mattoni pieni (cat. B)
- Mattoni forati (cat. C)



Caratteristiche tecniche



Tipo	Lunghezza tassello l (mm)	Diametro punta d ₀ (mm)	Profondità minima foro t (mm)	Max. spessore di fissaggio t _{fix} (mm)	Diametro disco D (mm)	Imballo (pezzi)
AN Therm Fix PN abc 110	108	8	45	60	60	100
AN Therm Fix PN abc 130	128	8	45	80	60	100
AN Therm Fix PN abc 150	148	8	45	100	60	100
AN Therm Fix PN abc 170	168	8	45	120	60	100
AN Therm Fix PN abc 190	188	8	45	140	60	100
AN Therm Fix PN abc 210	208	8	45	160	60	100
AN Therm Fix PN abc 230	228	8	45	180	60	100

Carichi

Resistenza caratteristica all'estrazione in daN	Classe materiale	(1 daN ≈ 1 kg)
Calcestruzzo C12/15	A	50
Calcestruzzo C50/60	A	50
Mattone pieno	B	60
Mattone pieno in CLS alleggerito	B	60
Mattone forato	C	40

Valori caratteristici di caricabilità secondo ETA - Coefficiente di sicurezza sul materiale $\gamma = 2$.

Dicitura da inserire nei capitolati d'appalto e preventivi

Elemento di fissaggio per pannelli isolanti, particolarmente indicato per sistemi di isolamento termico a cappotto, idoneo per polistirene, poliuretano, vetro cellulare, lana minerale, certificato per categorie di materiali A, B, C secondo ETAG 014 (tipo AN THERM FIX PN ABC).

Nota Bene

Tutte le informazioni contenute in questo documento hanno carattere puramente indicativo e riportano solo alcuni esempi di supporto che non rappresentano la totalità delle situazioni che in pratica potrebbero essere interessate, pertanto qualora si rendesse necessario intervenire su supporti non indicati o si rendessero necessari ulteriori chiarimenti Vi invitiamo a contattare il ns. Servizio di Assistenza Tecnica. Inoltre, per la corretta preparazione dei supporti e l'applicazione dei prodotti

valgono le regole della posa a regola d'arte, così come riportato nel Manuale Tecnico di Assovernici "Conservare, Proteggere, Decorare con pitture all'esterno", nel quaderno di Sikkens "La preparazione dei supporti in muratura" e nel Manuale Cortexa, che vi invitiamo a consultare.

L'efficacia dei nostri prodotti e sistemi è basata su anni di esperienza pratica e ricerca condotta nei nostri laboratori. Garantiamo che la qualità del lavoro realizzato con i nostri prodotti, soddisfa i requisiti d'idoneità previsti da Akzo Nobel Coatings S.p.A., a condizione che tutte le istruzioni da noi impartite siano correttamente seguite e il lavoro sia stato eseguito secondo perizia e professionalità. Nel caso in cui il risultato finale sia stato influenzato negativamente da circostanze indipendenti dalla nostra volontà, ogni e qualsiasi responsabilità è espressamente esclusa e declinata. L'acquirente è tenuto a verificare se i prodotti consegnati sono adatti per l'uso previsto.

Ci riserviamo di modificare il contenuto del presente documento, senza alcun preavviso. Non appena una nuova versione di questa scheda tecnica sarà disponibile, questa non sarà più valida.

Akzo Nobel Coatings SpA
Decorative Paints

Via G. Pascoli, 11
28040 Dormelletto (NO)

T +39 0322 401611
F +39 0322 401607



www.sikkens.it

www.sikkensdecor.it

servizio.clienti@akzonobel.com

